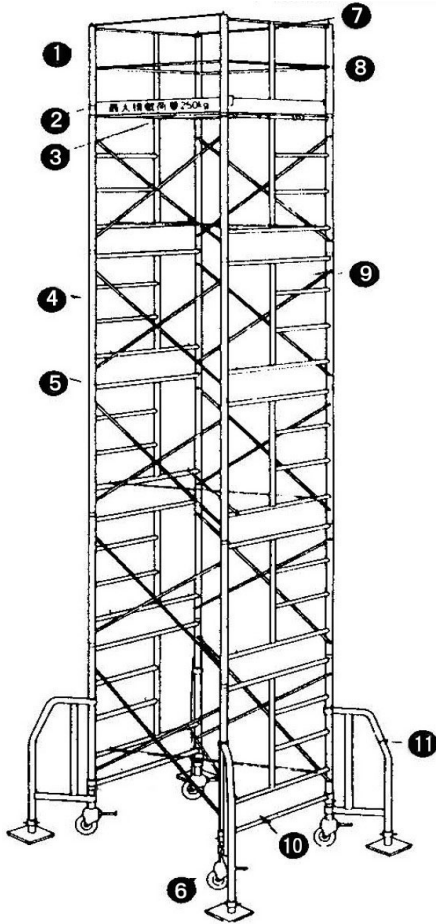


# 移動足場

品名

ローリングタワー



## アウトリガー設置

移動式足場の安全基準に関する技術上の指針より

$$H \leq 7.7L - 5.0$$

H=脚輪の下端から作業床までの高さ

### ローリングタワー 4段

枠巾 L=1.6m

枠高さ 1.5m 1段

作業床高さ H=6.4m \* 4段+車輪高さ

$$7.7 \times 1.6 - 5.0 = 7.32$$

6.4 ≤ 7.32 ∴ 控え枠は不要

### ローリングタワー 5段

作業床高さ H=7.9m

\* 5段+車輪高さ

$$7.9 \geq 7.32 \quad \therefore \text{控え枠は必要}$$

## ■ご使用にあたって、次の事にご注意ください。

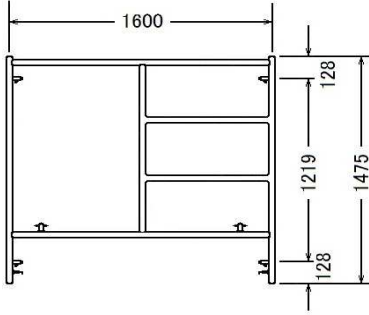
- 車輪のブレーキのきき具合、タイヤの損傷など確認してください。
- 移動中以外は必ずブレーキをかけてください。
- 作業床上で、脚立・梯子などは使わないでください。
- タワー側面(同一面)から、同時に2名以上昇降しないでください。
- 作業員を乗せたまま移動しないでください。
- 5段以上で使用される場合は、控え枠を設けてください。
- 作業箇所にもっとも近接した位置にタワーを設置してください。

RT-16型種類と構成

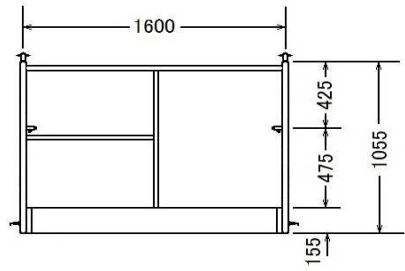
段数	1段	2段	3段	4段	5段	6段
作業床高さ(m)	1.8~1.9	3.3~3.4	4.8~4.9	6.3~6.4	7.8~7.9	9.3~9.4
作業床面積(m)	1.8×1.6					
1 手摺枠	2	2	2	2	2	2
2 幅木	2	2	2	2	2	2
3 鋼製布板	3	4	5	6	7	8
4 梯子枠	2	4	6	8	10	12
5 連結ピン	4	8	12	16	20	24
6 ジャッキ付車輪	A726J	4	4	4		
	A728J				4	4
7 手摺A31	4	4	4	4	4	4
8 手摺GR-8	2	2	2	2	2	2
9 交さ筋かい	3	5	8	10	12	14
10 最下段踏段	2	2	2	2	2	2
11 控え枠	—	—	—	—	4	4

# 移動足場

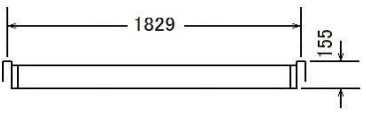
品名	梯子枠	品番	A2
		重量	17.2kg



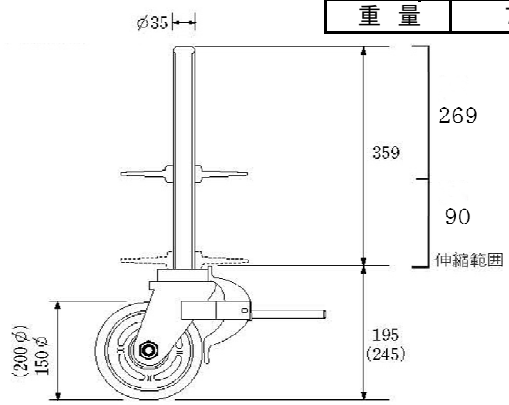
品名	手摺枠	品番	A15R
		重量	13.6kg



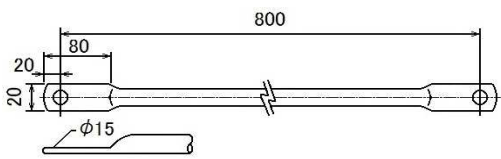
品名	幅木	品番	HF18F
		重量	6.0kg



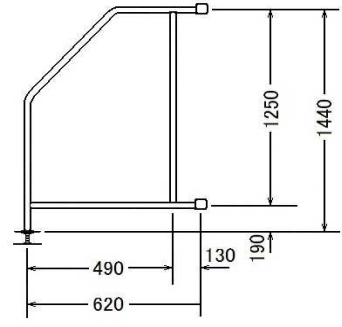
品名	ジャッキ付車輪	品番	A726J
許容荷重	2.45 KN	重量	5.0kg
	( )はA728J	品番	A728J
		重量	7.5kg



品名	手摺	品番	GR8
		重量	1.7kg



品名	アウトリガー	品番	L500
		重量	13.6kg



品名	最下段踏段	品番	SP16
		重量	5.0kg

