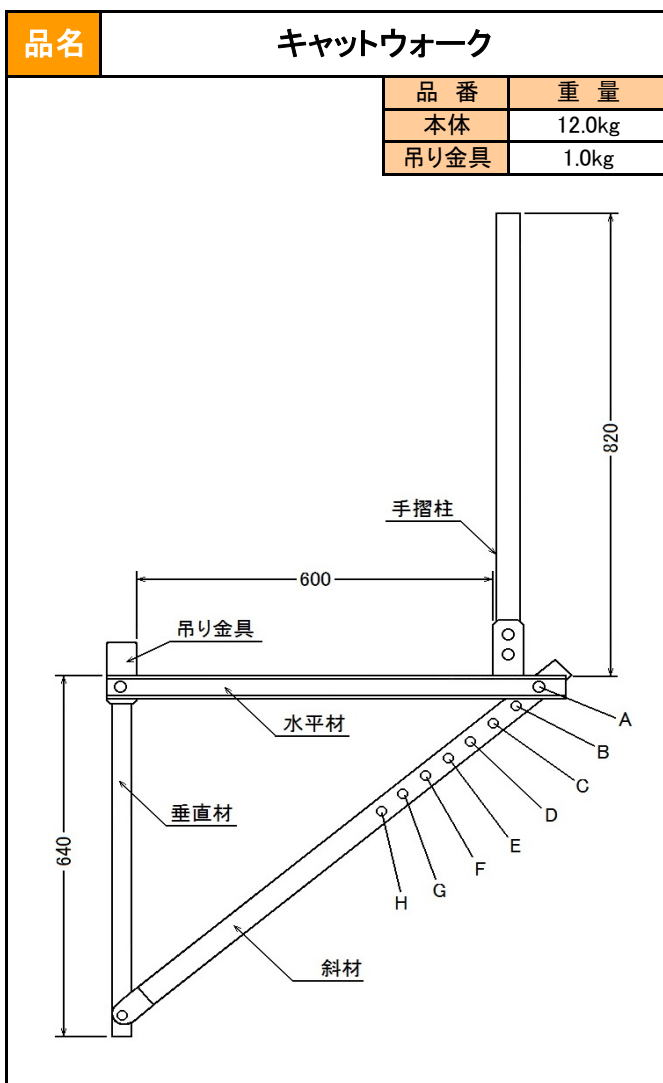


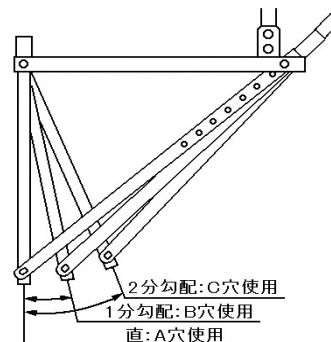
キャットウォーク



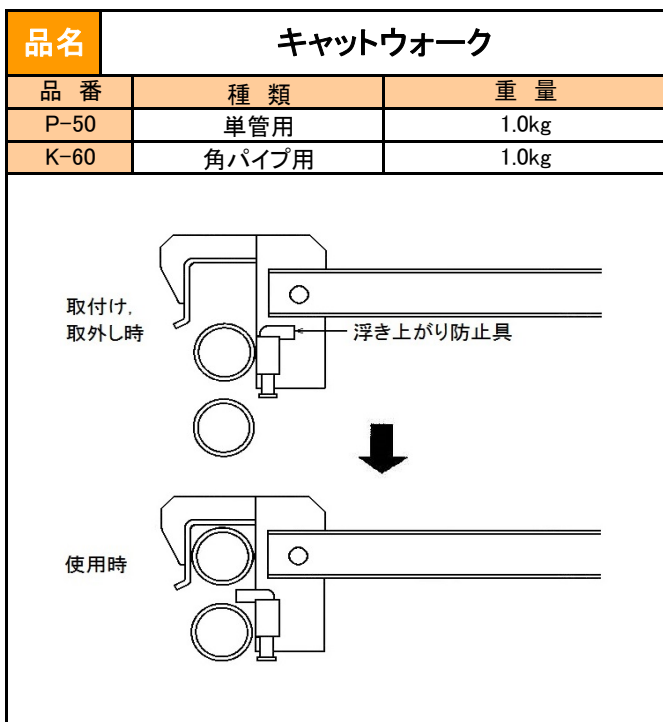
特長

- ①あらゆる勾配に対応できます。
- ②横バタに取付けができるので、作業がスピーディーです。
- ③折りたたみができるので、在庫スペース・輸送コストが低減できます。
- ④軽量なため、持ち運びが容易です。
- ⑤用途が幅広く、経済性抜群です。

調整角度対応表



穴位置	角度	使用勾配
A	0°	直
B	6°	1分
C	12°	2分
D	18°	3分
E	23°	4分、5分
F	28°	6分
G	34°	7分
H	39°	8分

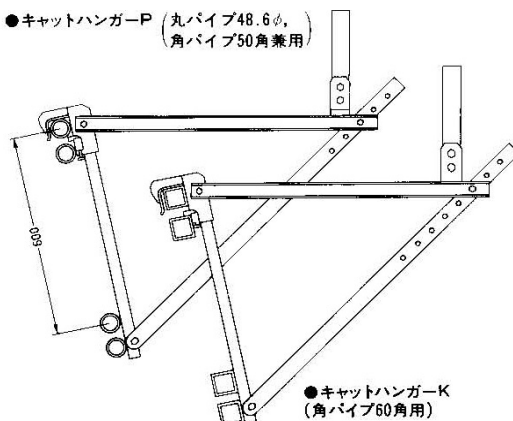


調整角度対応表

●用途（型枠に取り付ける場合）

- ①手摺柱と手摺および中棧は、必ずクランプにて緊欠してください。
- ②キャットハンガーを使用した場合は、浮き上がり防止具を固定側へ、また横バタピッチを600mm以内でご使用ください。
- ③取付ボルトは、シーボルト穴の大きさに合わせてご使用ください。
- ④軽作業用足場として製作してありますので、資材の積載はしないでください。（積載許容荷重 0.98KN）

●キャットハンガーP（丸パイプ48.6φ、角パイプ50角兼用）

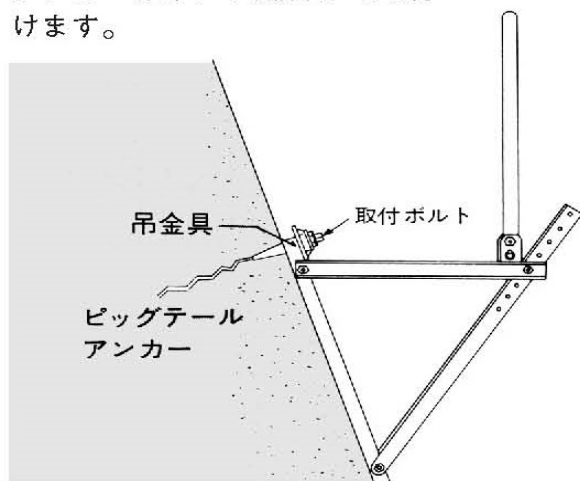


キャットウォーク

●用途（コンクリート躯体直取付）

キャットウォーク取付ボルト使用

取付ボルトはシーボルトの跡穴部のピッグテールアンカー雄ネジに螺合して取付けます。



径	φ22	φ25	φ28
外ネジ	W7/8	W1	W1 ¹ / ₈
内ネジ	W1/2	W5/8	W3/4
全長	200	200	200
内ネジ深さ	25	35	40
角セギリ	13×13	13×13	17×17
吊り金具の内径	32		

販売品

キャットウォーク
取付ボルトの種類



施工例

・砂防ダム・擁壁型枠等・足場

