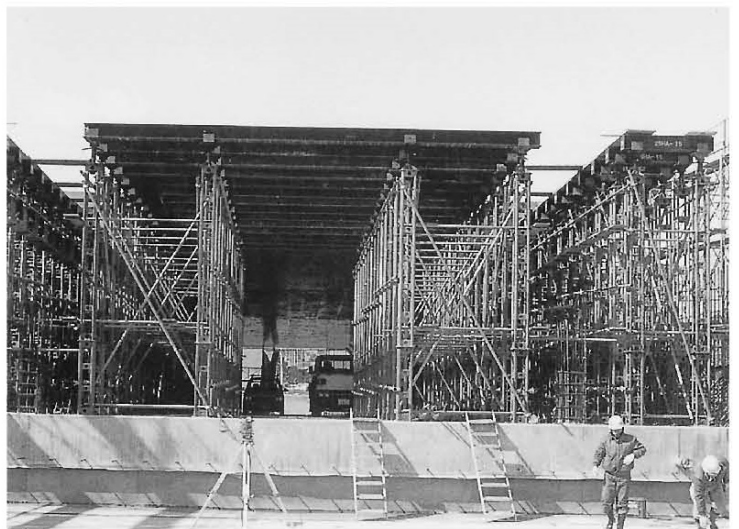
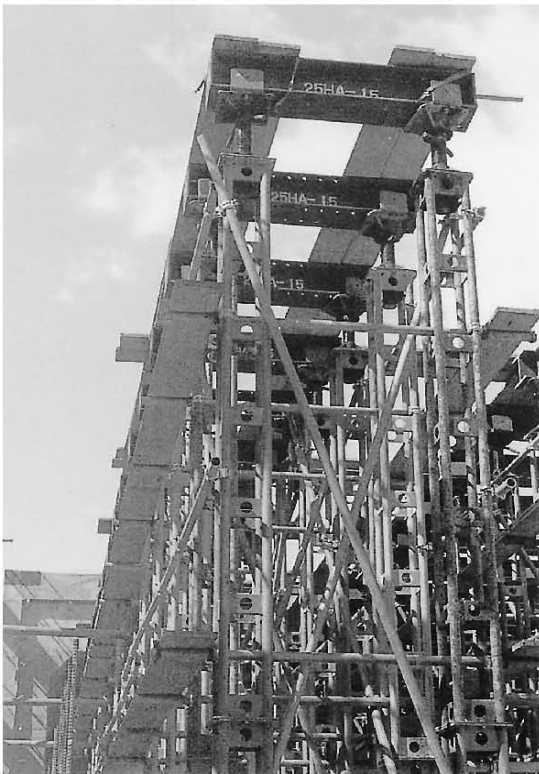
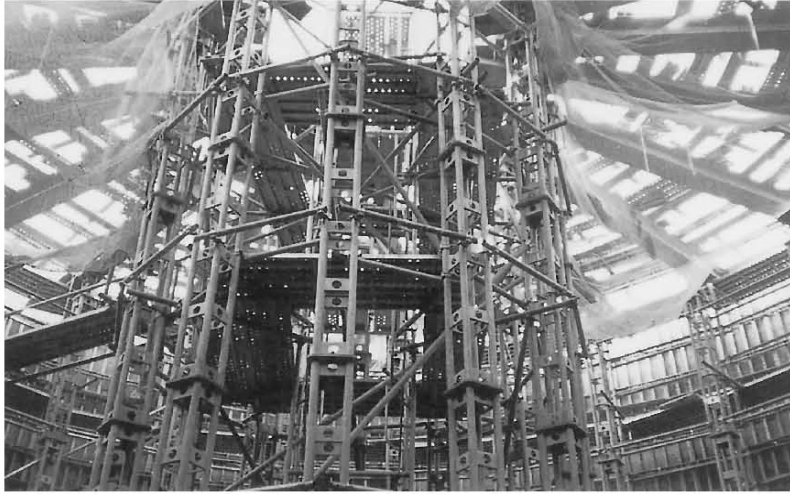


四角支柱

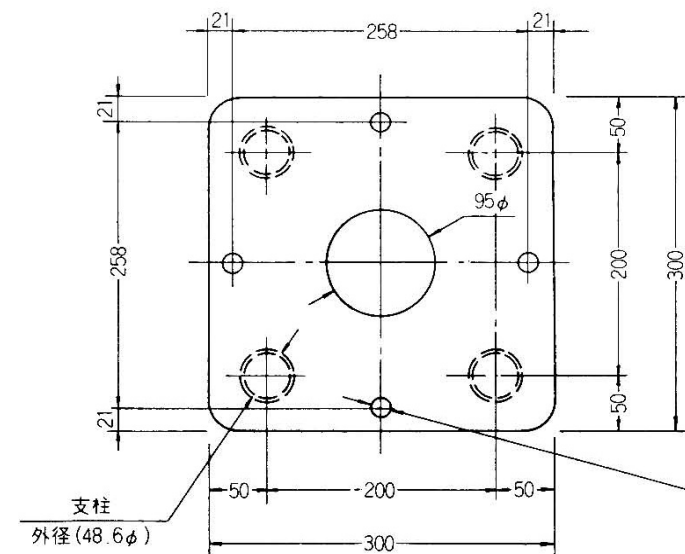


四角支柱

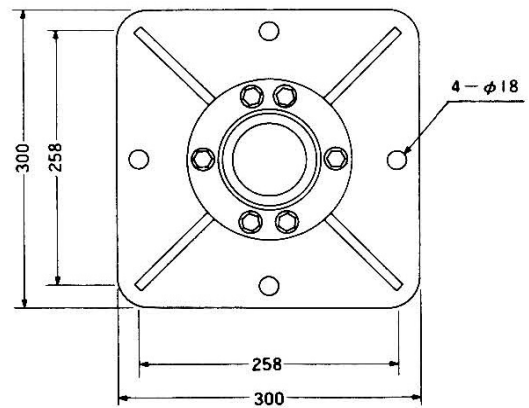
品名	四角支柱			
----	------	--	--	--

品番	SSH300	品番	SSH225	品番	SSH200	品番	SSH125	品番	SSH65
重量	54.4kg	重量	45.2kg	重量	41.1kg	重量	30.5kg	重量	23.0kg

ベース部詳細図

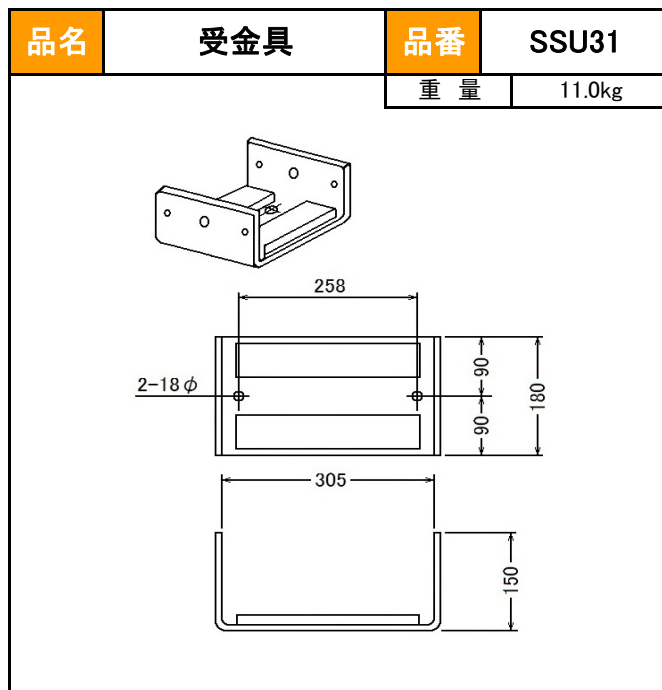
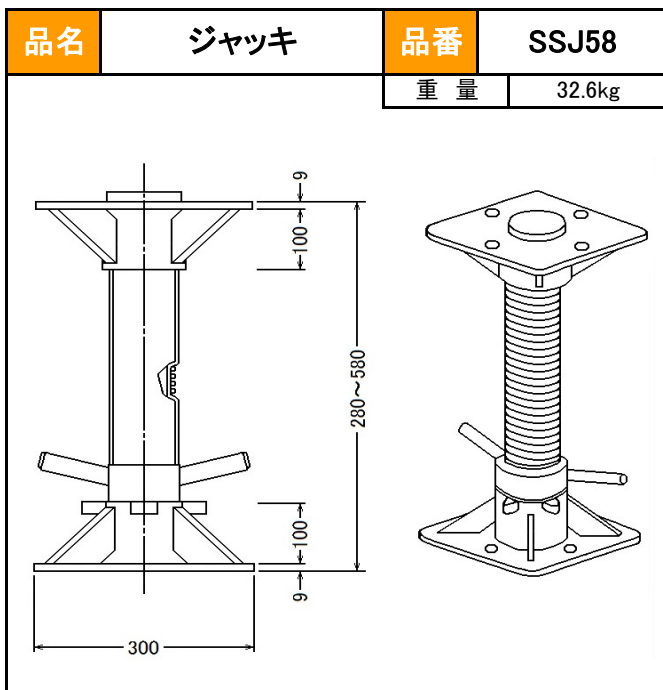


ジャッキベース詳細図



18φつなぎボルト穴
 (使用ボルト M16×50・W5/8×50)
 S SHBNT

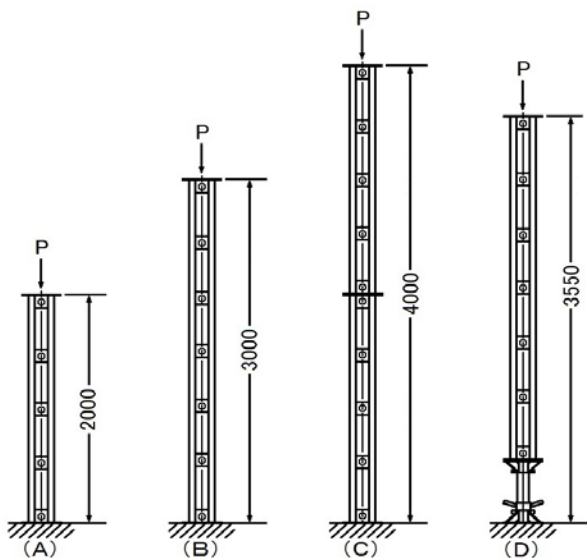
四角支柱



四角支柱許容荷重	196KN
----------	-------

四角支柱断面性能表

断面図(A)	13.932cm ²
断面二次半径(i)	10.13cm
断面係数(Z)	141.21cm ³
断面二次モーメント(I)	1,430.5cm ⁴
充実率	85%
風力係数(C)	1.6



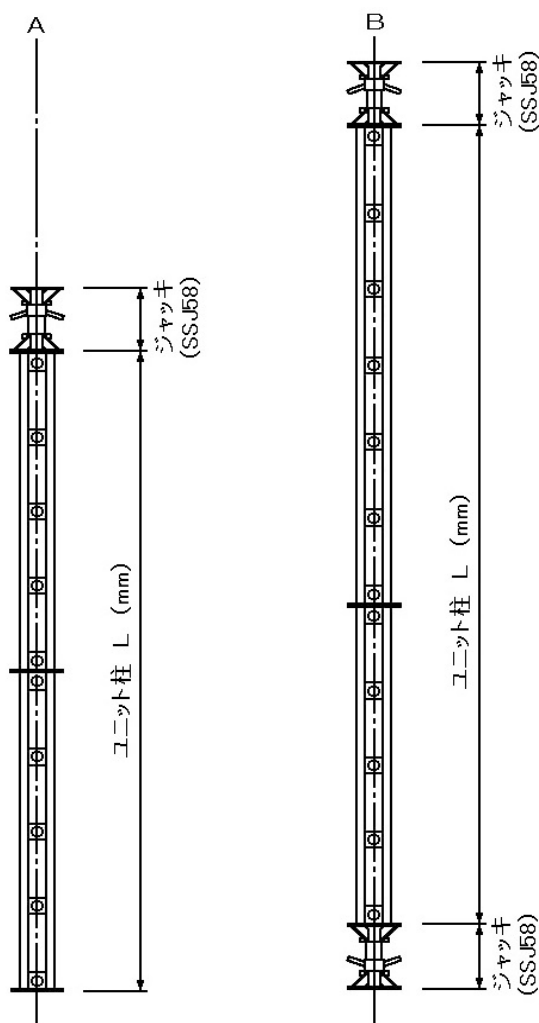
分類	降伏点 (KN)	破壊荷重 (KN)	荷重196KN時の縮み量 (mm)
試験体 A	441.0	574.28	1.23
B	421.4	560.56	1.37
C	401.8	552.72	1.50
D	382.2	503.72	2.53

仮設計画上の注意

- 許容荷重196KNですが、此の場合下記の事項を守って下さい。
 - (1)支柱特にジャッキの偏心荷重、水平荷重がかからないようにする。
 - (2)振止めはジョイント毎に直角2方向にとり固定すること。
 - (3)基盤の耐力は196KN以上で、かつ不同沈下が起らないようにすること。
 - ジャッキの昇降の際は、摺動部は油をきらさないように注意して下さい。
 - 支柱に偏心荷重や水平力がかかる恐れのある場合、域は支柱に変形や破損がある場合には、支柱を増加する等、特別の処置をとって下さい。
 - つなぎのボルトは充分締めつけて下さい。
- ※ボルトは、御使用者側の負担となります。

四角支柱

●四角支柱組合せ表



ユニット柱とジャッキの組合せ(H)		ユニット柱の組合せ					
(A)タイプ (280~580mm)	(B)タイプ (560~1,160mm)	L(mm)	SSH 300	SSH 225	SSH 200	SSH 125	
1,530 ~ 1,830	1,810 ~ 2,410	1,250				1	
2,280 ~ 2,580	2,560 ~ 3,160	2,000			1		
2,530 ~ 2,830	2,810 ~ 3,410	2,250		1			
2,780 ~ 3,080	3,060 ~ 3,660	2,500				2	
3,280 ~ 3,580	3,560 ~ 4,160	3,000	1				
3,580 ~ 3,830	3,810 ~ 4,410	3,250			1	1	
3,780 ~ 4,080	4,060 ~ 4,660	3,500		1		1	
4,030 ~ 4,330	4,310 ~ 4,910	3,750				3	
4,280 ~ 4,580	4,560 ~ 5,160	4,000			2		
4,530 ~ 4,830	4,810 ~ 5,410	4,250		1	1		
4,780 ~ 5,080	5,060 ~ 5,660	4,500		2			
5,030 ~ 5,330	5,310 ~ 5,910	4,750		1		2	
5,280 ~ 5,580	5,560 ~ 6,160	5,000	1		1		
5,530 ~ 5,830	5,810 ~ 6,410	5,250	1	1			
5,780 ~ 6,080	6,060 ~ 6,660	5,500		1	1	1	
6,030 ~ 6,330	6,310 ~ 6,910	5,750		2		1	
6,280 ~ 6,580	6,560 ~ 7,160	6,000	2				

四角支柱

ユニット柱とジャッキの組合せ(H)		ユニット柱の組合せ				
(A)タイプ (280~580mm)	(B)タイプ (560~1,160mm)	L(mm)	SSH 300	SSH 225	SSH 200	SSH 125
6,530 ~ 6,830	6,810 ~ 7,410	6,250		1	2	
6,780 ~ 7,080	7,060 ~ 7,660	650		2	1	
7,030 ~ 7,330	7,310 ~ 7,910	6,750		3		
7,280 ~ 7,580	7,560 ~ 8,160	7,000	1		2	
7,530 ~ 7,830	7,810 ~ 8,410	7,250	1	1	1	
7,780 ~ 8,080	8,060 ~ 8,660	7,500	1	2		
8,030 ~ 8,330	8,310 ~ 8,910	7,750	1	1		2
8,280 ~ 8,580	8,560 ~ 8,160	8,000	2		1	
8,530 ~ 8,830	8,810 ~ 9,410	8,250	2	1		
8,780 ~ 9,080	9,060 ~ 9,660	8,500		2	2	
9,030 ~ 9,330	9,310 ~ 9,910	8,750		3	1	
9,280 ~ 9,580	9,560 ~ 10,160	9,000	3			
9,530 ~ 9,830	9,810 ~ 10,410	9,250	1	1	2	
9,780 ~ 10,080	10,060 ~ 10,660	9,500	1	2	1	
10,030 ~ 10,330	10,310 ~ 10,910	9,750	1	3		
10,280 ~ 10,580	10,560 ~ 11,160	10,000	2		2	
10,530 ~ 10,830	10,810 ~ 11,410	10,250	2	1	1	
10,780 ~ 11,080	11,060 ~ 11,660	10,500	2	2		
11,030 ~ 11,330	11,310 ~ 11,910	10,750	2	1		2
11,280 ~ 11,580	11,560 ~ 12,160	11,000	3		1	
11,530 ~ 11,830	11,810 ~ 12,410	11,250	3	1		
11,780 ~ 12,080	12,060 ~ 12,660	11,500	3			2
12,030 ~ 12,330	12,310 ~ 12,910	11,750	2	2		1
12,280 ~ 12,580	12,560 ~ 13,160	12,000	4			
12,530 ~ 12,830	12,810 ~ 13,410	12,250	3		1	1
12,780 ~ 13,080	13,060 ~ 13,660	12,500	3	1		1
13,030 ~ 13,330	13,310 ~ 13,910	12,750	2	3		
13,280 ~ 13,580	13,560 ~ 14,160	13,000	3		2	
13,530 ~ 13,830	13,810 ~ 14,410	13,250	4			1
13,780 ~ 14,080	14,060 ~ 14,660	13,500	3	2		
14,030 ~ 14,330	14,310 ~ 14,910	13,750	3	1		2
14,280 ~ 14,580	14,560 ~ 15,160	14,000	4		1	
14,530 ~ 14,830	14,810 ~ 15,410	14,250	4	1		
14,780 ~ 15,080	15,060 ~ 15,660	14,500	4			2
15,030 ~ 15,330	15,310 ~ 15,910	14,750	3	2		1
15,280 ~ 15,580	15,560 ~ 16,160	15,000	5			
15,530 ~ 15,830	15,810 ~ 16,410	15,250	4		1	1
15,780 ~ 16,080	16,060 ~ 16,660	15,500	4	1		1
16,030 ~ 16,330	16,310 ~ 16,910	15,750	3	3		
16,280 ~ 16,580	16,560 ~ 17,160	16,000	4		2	
16,530 ~ 16,830	16,810 ~ 17,410	16,250	5			1
16,780 ~ 17,080	17,060 ~ 17,660	16,500	4	2		
17,030 ~ 17,330	17,310 ~ 17,910	16,750	4	1		2
17,280 ~ 17,580	17,560 ~ 18,160	17,000	5		1	
17,530 ~ 17,830	17,810 ~ 18,410	17,250	5	1		
17,780 ~ 18,080	18,060 ~ 18,660	17,500	5			2
18,030 ~ 18,330	18,310 ~ 18,910	17,750	4	2		1
18,280 ~ 18,580	18,560 ~ 19,160	18,000	6			
18,530 ~ 18,830	18,810 ~ 19,410	18,250	5		1	1
18,780 ~ 19,080	19,060 ~ 19,660	18,500	5	1		1
19,030 ~ 19,330	19,310 ~ 19,910	18,750	4	3		
19,280 ~ 19,580	19,560 ~ 20,160	19,000	5		2	
19,530 ~ 19,830	19,810 ~ 20,410	19,250	6			1
19,780 ~ 20,080	20,060 ~ 20,660	19,500	5	1		
20,030 ~ 20,330	20,310 ~ 20,910	19,750	5	2		2
20,280 ~ 20,580	20,560 ~ 21,160	20,000	6		1	