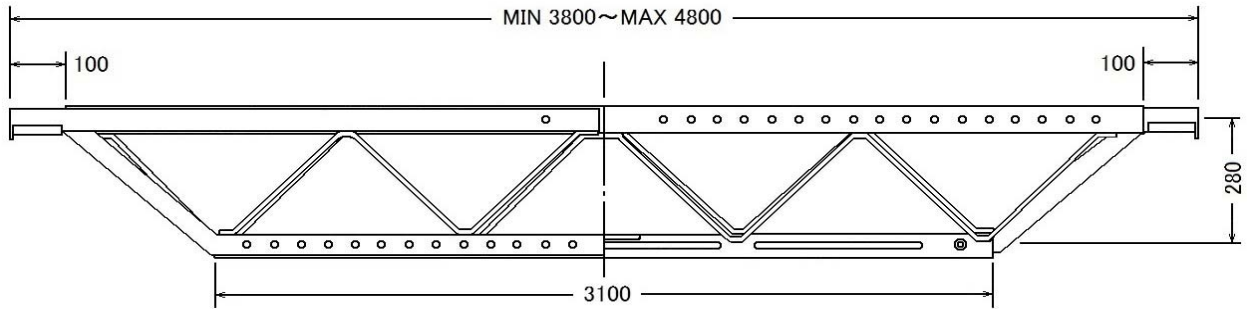


ホリービーム

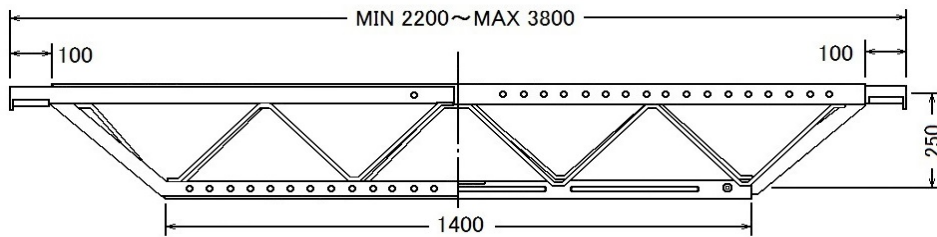
| | | | |
|----|--------|----|----------|
| 品名 | ホリービーム | 品番 | HBSX-48型 |
|----|--------|----|----------|

| | |
|----|--------|
| 重量 | 33.5kg |
|----|--------|



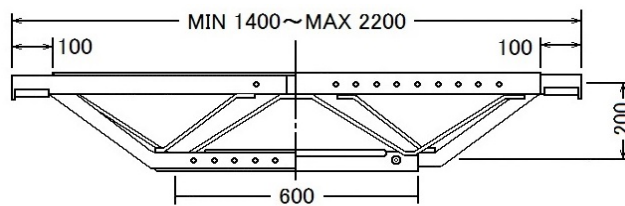
| | |
|----|----------|
| 品番 | HBSX-22型 |
|----|----------|

| | |
|----|--------|
| 重量 | 24.7kg |
|----|--------|



| | |
|----|----------|
| 品番 | HBSX-14型 |
|----|----------|

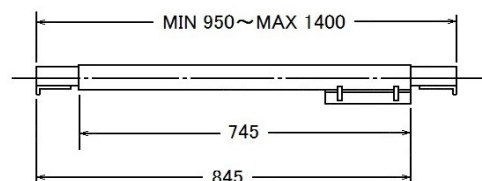
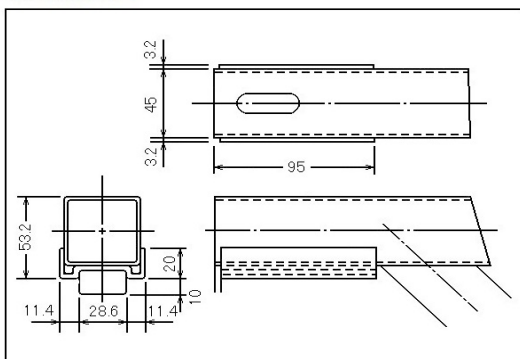
| | |
|----|--------|
| 重量 | 14.7kg |
|----|--------|



| | |
|----|----------|
| 品番 | HBSX-09型 |
|----|----------|

| | |
|----|-------|
| 重量 | 8.0kg |
|----|-------|

●端部詳細図



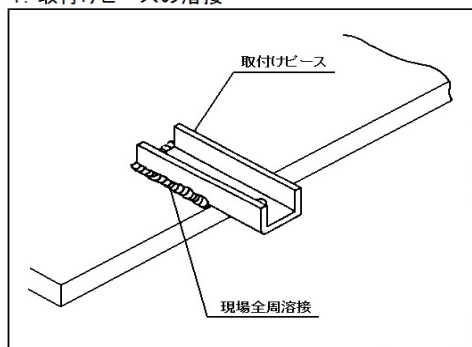
ホリービーム

| 販売品 | |
|-----------------------|------------|
| 品名 | アタッチメント |
| 品番 | NBA |
| 重量 | 0.492kg |
| | |
| 品名 | S造取付ピースセット |
| 重量 | 0.41kg |
| | |
| ※吊りホルト・ピースは、ビティビームと同様 | |
| 品名 | 取付ピース |
| 重量 | 0.11kg |
| | |

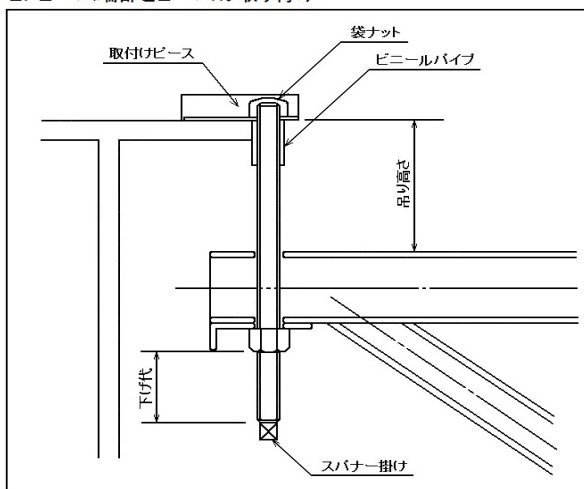
■ホリービーム受け金具

S造の組立て方法

1. 取付けベースの溶接



2. ビーム端部とビームの取り付け



■施工寸法表

| 製品 | 寸法 | 本体寸法(mm) | 施工寸法(mm) | | |
|----------|----|-------------|-------------|-------------|-------------|
| | | | SRC金具使用 | W金具使用 | S造 |
| HBSX-09型 | | 950~1,400 | 995~1,495 | 1,055~1,555 | 870~1,370 |
| HBSX-14型 | | 1,400~2,200 | 1,445~2,295 | 1,505~2,355 | 1,320~2,170 |
| HBSX-22型 | | 2,200~3,800 | 2,245~3,895 | 2,305~3,955 | 2,120~3,770 |
| HBSX-48型 | | 3,800~4,800 | 3,845~4,895 | 3,905~4,955 | 3,720~4,770 |

■特徴

1. メインビームによる固定むくりとサイドビームの組み合わせでスパンに適応した“むくり”が得られるように設計されています。
2. スパンに合せメインビームとサイドビームをスライドさせピンを差込むだけなので、架設がラクに早くできます。
3. スラブ下にサポートが林立しないので資材置場等、空間利用ができます。
4. メインビーム、サイドビームとも角型パイプの形状をとっているため、上から圧力・ねじれに強い設計です。
5. 軽量ですから取り扱いがとて簡単です。

ホリールーム

根太無施工例ーキーストンプレート使用

ビーム両端の受金具は、W-0型を使用します。ベニヤ使用の場合は、サン木受金具で継手部分を固定して下さい。キーストンは、小口ふさがぎで端部を処理し、スラブを打設します。

W-0型金具 重量 3.0kg

●端部詳細図

(側面図) (正面図)

●キーストンプレート使用図

キーストン端部からのコンクリート漏れ防止のため、小口フサギを取付けて下さい。

小口フサギ $l=182$ 30 33

小口フサギ $l=05$

キーストンプレート

サン木

成物板

ビームピッチ

■ビームピッチ表

ー根太W-0型金具使用(ベニヤ)

| (d寸法) 床板厚 cm | コンクリート重量 W1 KN/m ² | W1 + W2 + W3 KN/m ² | (寸法)140~380cm ※ビーム長 |
|--------------------|-------------------------------------|---|----------------------------|
| | | | (P寸法)ビームピッチ (cm) ※架設ピッチ |
| 12 | 2.822 | 4.782 | 45 |
| 13 | 3.058 | 5.018 | 45 |
| 14 | 2.293 | 5.253 | 45 |
| 15 | 3.528 | 5.488 | 45 |
| 16 | 3.763 | 5.723 | 44 |
| 17 | 3.998 | 5.958 | 44 |
| 18 | 4.234 | 6.194 | 43 |
| 19 | 4.469 | 6.429 | 43 |
| 20 | 4.704 | 6.664 | 42 |
| 21 | 4.939 | 6.899 | 42 |
| 22 | 5.174 | 7.134 | 42 |
| 23 | 5.410 | 7.370 | 41 |
| 24 | 5.645 | 7.605 | 41 |
| 25 | 5.880 | 7.840 | 41 |
| 26 | 6.115 | 8.076 | 40 |
| 27 | 6.35 | 8.310 | 40 |
| 28 | 6.586 | 8.546 | 40 |
| 29 | 6.821 | 8.781 | 40 |
| 30 | 7.056 | 9.016 | 39 |

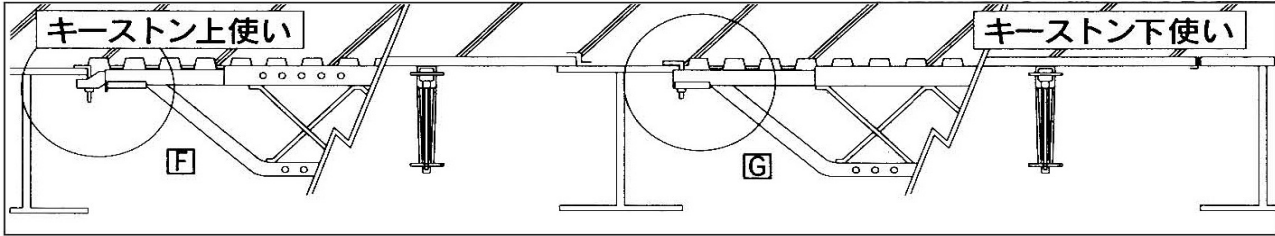
■ビームピッチ表ー根太無(キーストンプレート使用)

| (d寸法) 床板厚 cm | コンクリート重量 W1 KN/m ² | W1 + W2 + W3 KN/m ² | (寸法)ビームスパン(cm) ※ビーム長 | | | | | | | | | | | | | | | | | | | | | | | | | | | | | | | | | | | | | | | | | | | | | | |
|--------------------|-------------------------------------|---|------------------------|-----|-----|-----|-----|-----|-----|-----|-----|-----|-----|-----|-----|-----|---------|-----|-----|-----|-----|-----|-----|-----|-----|-----|-----|-----|-----|----|----|----|----|----|----|----|----|----|----|----|----|----|----|----|----|----|----|----|----|
| | | | 140 | 150 | 160 | 170 | 180 | 190 | 200 | 210 | 220 | 230 | 240 | 250 | 260 | 270 | 280 | 290 | 300 | 310 | 320 | 330 | 340 | 350 | 360 | 370 | 380 | | | | | | | | | | | | | | | | | | | | | | |
| | | | (P寸法)ビームピッチ(cm) ※架設ピッチ | | | | | | | | | | | | | | | | | | | | | | | | | | | | | | | | | | | | | | | | | | | | | | |
| 12 | 3.116 | 5.076 | | | | | | | | | | | | | | | | | | | | | | | | | 106 | 102 | 99 | 96 | 93 | 90 | 88 | 85 | 83 | 81 | | | | | | | | | | | | | |
| 13 | 3.352 | 5.312 | | | | | | | | | | | | | | | | | | | | | | | | | 109 | 105 | 101 | 98 | 95 | 92 | 89 | 86 | 84 | 82 | 79 | 77 | | | | | | | | | | | |
| 14 | 3.587 | 5.547 | | | | | | | | | | | | | | | | | | | | | | | | | 108 | 104 | 100 | 97 | 94 | 91 | 88 | 85 | 83 | 80 | 78 | 76 | 74 | | | | | | | | | | |
| 15 | 3.822 | 5.782 | | | | | 110 | | | | | | | | | | | | | | | | | | | | 108 | 104 | 100 | 96 | 93 | 90 | 87 | 84 | 82 | 79 | 77 | 75 | 73 | 71 | | | | | | | | | |
| 16 | 40.57 | 6.017 | | | | | | | | | | | | | | | | | | | | | | | | | 108 | 104 | 100 | 96 | 93 | 89 | 86 | 84 | 81 | 78 | 76 | 74 | 72 | 70 | 68 | | | | | | | | |
| 17 | 4.292 | 6.252 | | | | | | | | | | | | | | | | | | | | | | | | | 109 | 104 | 100 | 96 | 92 | 89 | 86 | 83 | 80 | 78 | 75 | 73 | 71 | 69 | 67 | 65 | | | | | | | |
| 18 | 4.528 | 6.488 | | | | | | | | | | | | | | | | | | | | | | | | | 105 | 100 | 96 | 92 | 89 | 86 | 83 | 80 | 77 | 75 | 73 | 70 | 69 | 67 | 65 | 63 | | | | | | | |
| 19 | 4.763 | 6.723 | | | | | | | | | | | | | | | | | | | | | | | | | 101 | 97 | 93 | 89 | 86 | 83 | 80 | 77 | 75 | 72 | 70 | 68 | 66 | 64 | 63 | 61 | | | | | | | |
| 20 | 4.998 | 6.958 | | | | | 105 | | | | | | | | | | | | | | | | | | | | 102 | 97 | 93 | 90 | 88 | 85 | 82 | 80 | 77 | 75 | 72 | 70 | 68 | 66 | 64 | 62 | 60 | 59 | | | | | |
| 21 | 5.233 | 7.193 | | | | | | | | | | | | | | | | | | | | | | | | | 103 | 99 | 94 | 90 | 87 | 84 | 81 | 78 | 75 | 73 | 70 | 68 | 65 | 63 | 62 | 60 | 58 | 57 | | | | | |
| 22 | 5.468 | 7.428 | | | | | | | | | | | | | | | | | | | | | | | | | 100 | 95 | 91 | 87 | 84 | 81 | 78 | 75 | 73 | 70 | 68 | 65 | 63 | 62 | 60 | 58 | 57 | 55 | | | | | |
| 23 | 5.704 | 7.664 | | | | | | | | | | | | | | | | | | | | | | | | | 97 | 93 | 89 | 85 | 81 | 78 | 75 | 73 | 70 | 68 | 66 | 63 | 62 | 60 | 58 | 56 | 55 | 53 | | | | | |
| 24 | 5.939 | 7.899 | | | | | | | | | | | | | | | | | | | | | | | | | 99 | 94 | 90 | 86 | 82 | 78 | 75 | 73 | 70 | 68 | 66 | 64 | 62 | 60 | 58 | 56 | 55 | 53 | 52 | | | | |
| 25 | 6.174 | 8.134 | | | | | | | | | | | | | | | | | | | | | | | | | 96 | 91 | 87 | 83 | 80 | 77 | 74 | 71 | 69 | 66 | 64 | 62 | 60 | 58 | 56 | 55 | 53 | 52 | 50 | | | | |
| 26 | 6.409 | 8.369 | | | | | | | | | | | | | | | | | | | | | | | | | 98 | 93 | 89 | 85 | 81 | 78 | 74 | 70 | 67 | 65 | 64 | 62 | 60 | 58 | 56 | 55 | 53 | 52 | 50 | 49 | | | |
| 27 | 6.644 | 8.604 | | | | | | | | | | | | | | | | | | | | | | | | | 95 | 91 | 86 | 82 | 79 | 75 | 72 | 70 | 67 | 65 | 64 | 62 | 60 | 58 | 56 | 55 | 53 | 52 | 50 | 49 | 47 | | |
| 28 | 6.880 | 8.840 | | | | | | | | | | | | | | | | | | | | | | | | | 98 | 93 | 88 | 84 | 80 | 77 | 73 | 70 | 68 | 66 | 65 | 63 | 61 | 59 | 57 | 55 | 53 | 52 | 50 | 49 | 47 | 46 | |
| 29 | 7.115 | 9.075 | | | | | | | | | | | | | | | | | | | | | | | | | 95 | 90 | 86 | 82 | 78 | 75 | 71 | 69 | 66 | 65 | 63 | 61 | 59 | 57 | 55 | 53 | 52 | 50 | 49 | 47 | 46 | 45 | |
| 30 | 7.350 | 9.310 | | | | | | | | | | | | | | | | | | | | | | | | | 99 | 93 | 88 | 84 | 80 | 76 | 73 | 70 | 67 | 64 | 63 | 61 | 59 | 57 | 55 | 54 | 52 | 51 | 49 | 48 | 46 | 45 | 44 |
| 機種 | | | HBSX-14 | | | | | | | | | | | | | | HBSX-22 | | | | | | | | | | | | | | | | | | | | | | | | | | | | | | | | |

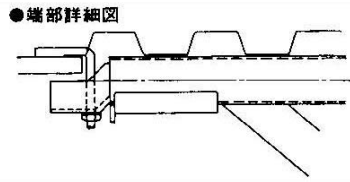
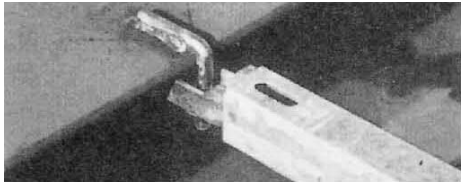
ホリービーム

根太無施工—ベニヤ、キーストンプレート使用

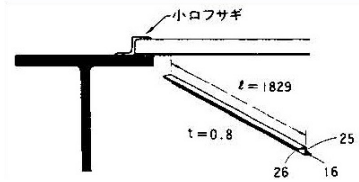
ピッチに合わせて吊ボルトを日鋼に溶接し、ビームを架設します。キーストンプレート上使い、下使い共、各々端部に小口受け用アングルを溶接し、コンクリート漏れを防いで下さい。



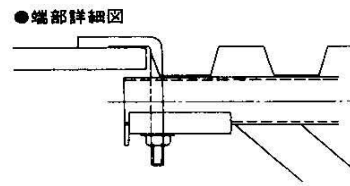
F 吊りボルト(上使い用)



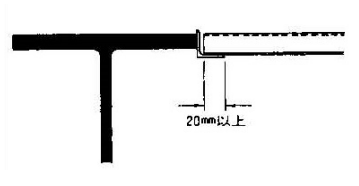
上使いの小口ふさぎ取付図



G 吊りボルト(下使い用)



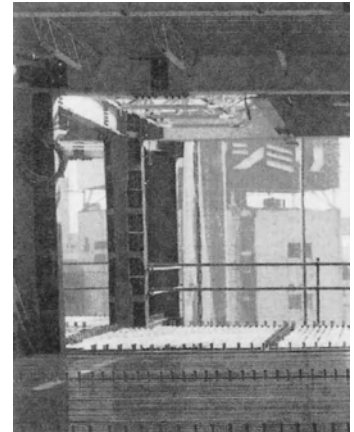
下使いの小口ふさぎ取付図



ビームピッチ

■ビームピッチ表—根太無(キーストンプレート使用)

| (d寸法) 床板厚 cm | コンクリート 重量 W1 KN/m ² | W1 + W2 + W3 KN/m ² | (寸法)ビームスパン(cm) ※ビーム長 | | | | | | | | | | | | | | | | | | | | | | | | | | | | | | | | | | | | | | | | | | | | |
|--------------------|---|---|------------------------|-----|-----|-----|-----|-----|-----|-----|-----|-----|-----|-----|-----|-----|-----|-----|-----|-----|---------|-----|-----|-----|-----|-----|-----|--|--|--|--|--|--|--|-----|-----|-----|-----|----|----|----|----|----|----|----|----|----|
| | | | 140 | 150 | 160 | 170 | 180 | 190 | 200 | 210 | 220 | 230 | 240 | 250 | 260 | 270 | 280 | 290 | 300 | 310 | 320 | 330 | 340 | 350 | 360 | 370 | 380 | | | | | | | | | | | | | | | | | | | | |
| | | | (P寸法)ビームピッチ(cm) ※架設ピッチ | | | | | | | | | | | | | | | | | | | | | | | | | | | | | | | | | | | | | | | | | | | | |
| 12 | 3.116 | 5.076 | | | | | | | | | | | | | | | | | | | | | | | | | | | | | | | | | 106 | 100 | 95 | 90 | 85 | | | | | | | | |
| 13 | 3.352 | 5.312 | | | | | | | | | | | | | | | | | | | | | | | | | | | | | | | | | | 108 | 102 | 96 | 91 | 86 | 81 | | | | | | |
| 14 | 3.587 | 5.547 | | | | | | | | | | | | | | | | | | | | | | | | | | | | | | | | | | | 103 | 97 | 92 | 87 | 82 | 78 | | | | | |
| 15 | 3.822 | 5.782 | | | | 110 | | | | | | | | | | | | | | | | | | | | | | | | | | | | | | | 105 | 99 | 93 | 88 | 83 | 79 | 75 | | | | |
| 16 | 40.57 | 6.017 | | | | | | | | | | | | | | | | | | | | | | | | | | | | | | | | | | | 108 | 101 | 95 | 90 | 85 | 80 | 76 | 72 | | | |
| 17 | 4.292 | 6.252 | | | | | | | | | | | | | | | | | | | | | | | | | | | | | | | | | | | 104 | 97 | 92 | 86 | 81 | 77 | 73 | 69 | | | |
| 18 | 4.528 | 6.488 | | | | | | | | | | | | | | | | | | | | | | | | | | | | | | | | | | | 100 | 94 | 88 | 83 | 78 | 74 | 70 | 66 | | | |
| 19 | 4.763 | 6.723 | | | | | | | | | | | | | | | | | | | | | | | | | | | | | | | | | | | 103 | 97 | 91 | 85 | 80 | 76 | 71 | 68 | 64 | | |
| 20 | 4.998 | 6.958 | | | | 105 | | | | | | | | | | | | | | | | | | | | | | | | | | | | | | | 100 | 93 | 88 | 82 | 77 | 73 | 69 | 65 | 60 | | |
| 21 | 5.233 | 7.193 | | | | | | | | | | | | | | | | | | | | | | | | | | | | | | | | | | | 103 | 96 | 90 | 85 | 80 | 75 | 71 | 67 | 63 | 59 | |
| 22 | 5.468 | 7.428 | | | | | | | | | | | | | | | | | | | | | | | | | | | | | | | | | | | 100 | 93 | 87 | 82 | 77 | 73 | 68 | 65 | 61 | 58 | |
| 23 | 5.704 | 7.664 | | | | | | | | | | | | | | | | | | | | | | | | | | | | | | | | | | | 97 | 90 | 85 | 79 | 75 | 70 | 66 | 63 | 59 | 56 | |
| 24 | 5.939 | 7.899 | | | | 100 | | | | | | | | | | | | | | | | | | | | | | | | | | | | | | | 94 | 88 | 82 | 77 | 72 | 68 | 64 | 61 | 58 | 54 | |
| 25 | 6.174 | 8.134 | | | | | | | | | | | | | | | | | | | | | | | | | | | | | | | | | | | 91 | 85 | 80 | 75 | 70 | 66 | 62 | 59 | 56 | 53 | |
| 26 | 6.409 | 8.369 | | | | | | | | | | | | | | | | | | | | | | | | | | | | | | | | | | | 89 | 83 | 77 | 73 | 68 | 64 | 61 | 57 | 54 | 51 | |
| 27 | 6.644 | 8.604 | | | | | | | | | | | | | | | | | | | | | | | | | | | | | | | | | | | 92 | 86 | 80 | 75 | 71 | 66 | 63 | 59 | 56 | 53 | 50 |
| 28 | 6.880 | 8.840 | | | | 95 | | | | | | | | | | | | | | | | | | | | | | | | | | | | | | | 90 | 84 | 78 | 73 | 69 | 65 | 61 | 57 | 54 | 51 | 49 |
| 29 | 7.115 | 9.075 | | | | | | | | | | | | | | | | | | | | | | | | | | | | | | | | | | | 94 | 88 | 82 | 76 | 71 | 67 | 63 | 59 | 56 | 53 | 47 |
| 30 | 7.350 | 9.310 | | | | | | | | | | | | | | | | | | | | | | | | | | | | | | | | | | | 92 | 85 | 80 | 74 | 70 | 65 | 61 | 58 | 54 | 51 | 46 |
| 機種 | | | HBSX-14 | | | | | | | | | | | | | | | | | | HBSX-22 | | | | | | | | | | | | | | | | | | | | | | | | | | |



ホリービーム

部材表

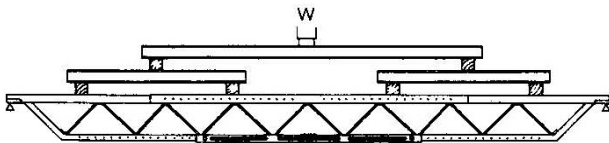
| | 部材名 | 品番 | 重量 | 梱包形状 | 梱包個数 |
|--------------------------------------|---------------------|------|-------|------|------|
| R C ・ S R C 造 用 | W-0型金具 | W-0 | 2.7kg | 麻袋 | 10個 |
| | W-50型金具 | W-50 | 3.0kg | | |
| | W-60型金具 | W-60 | 3.0kg | | |
| | 小口フサギ (RC・SRC用) | CF-1 | 0.7kg | 注文対応 | |
| | 栈木受金具 (ホリービーム共用) | SU-A | 0.4kg | | |

| | 部材名 | 部材内容 ※()内は数量 | 品番 |
|--------------------------------------|----------------------|--|--------|
| R C ・ S R C 造 用 | 吊りボルトセット (上使い用) | 平ワッシャー(1)、W1/2ナット(2) 吊りボルトR75(1) | R-75S |
| | アタッチメント (上使い用) | アタッチメント(2) アタッチメント取付けボルトM12(2) | S-A |
| | 吊りボルトセット (上使い用) | 平ワッシャー(1)、W1/2ナット(2) 吊りボルトR110(1) | R-110S |
| | 小口フサギ (S造用) | Z-15×26×25×0.5L=1,829 | CF-2 |
| | 取付けピースセット (L=180) | 取付けピース(1)、コーティングナット(1) 吊りボルトL=180W1/2ナット(1) | 180S |
| | 取付けピースセット (L=180) | 取付けピース(1)、コーティングナット(1) 吊りボルトL=280W1/2ナット(1) | 280S |

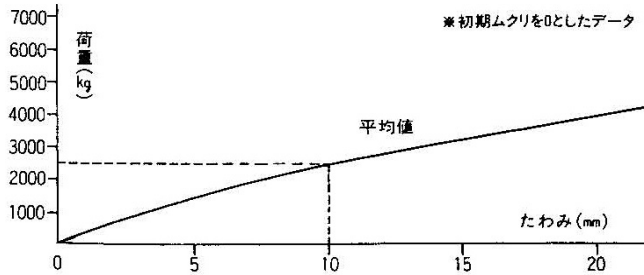
ホリービームSXの試験方法

■強度試験図

(2本一組)4点集中荷重(「軽量支保梁の構造等の安全基準と解説」より)



■試験結果



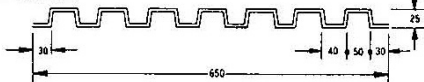
| 供試体 荷重kg | HBSX-22型 | | HBSX-14型 | | 備考 |
|-------------|----------|------|----------|-------|-------|
| | A | B | A | B | |
| 0 | 12.80 | 13.0 | 3.50 | 5 | 初期ムクリ |
| 500 | 1.00 | 1.0 | 1.25 | 1.25 | |
| 1000 | 2.75 | 3.0 | 2.50 | 2.25 | |
| 1500 | 5.00 | 5.0 | 3.50 | 3.5 | |
| 2000 | 7.50 | 7.0 | 4.70 | 4.3 | |
| 2500 | 10.00 | 9.5 | 6.00 | 5.5 | |
| 3000 | 11.75 | 12.0 | 7.00 | 6.6 | |
| 3500 | 16.00 | 15.0 | 8.50 | 7.75 | |
| 4000 | 19.25 | 18.0 | 9.75 | 9 | |
| 4500 | 23.50 | | 11.20 | 10.5 | |
| 5000 | 30.00 | | 12.60 | 11.75 | |
| 5500 | 38.50 | | 14.10 | 13.25 | |
| 6000 | | | 16.50 | 15.5 | |
| 6500 | | | 18.25 | 17.25 | |
| 7000 | | | | | |
| 7500 | | | | | |
| P MAX | 6,900kg | | 7,500kg | | |

(単位:mm)

床版用特殊キーストンプレート

ベニヤにかわる鋼製床版材として注目を集めるキーストンプレート。特に耐久性と施工性にすぐれ、また継目部のコンクリート漏れがありません。

■構造図



■仕様

サイズ 板厚=0.5mm 形状JIS AK-31と同等
 材質 SPHC 引張強さ=0.27KN/mm²
 $f_b=0.27/2=0.14KN/mm^2=14KN/cm^2$
 $f_s=7.84KN/cm^2$

最大許容曲げモーメント

$$M=f_b \cdot Z=14 \times 6.38=89.32KN \cdot cm$$

断面性能 働き幅=1m

$$A=7.18cm^2$$

$$Z=6.38cm^2$$

$$I=7.98cm^2$$

