

# パイプサポート

品名	パイプサポート
----	---------

品番	90型	品番	75型	品番	65型	品番	50型	品番	40型
重量	15.3kg	重量	13.8kg	重量	12.7kg	重量	11.2kg	重量	9.7kg
	1梱包 40・50本		1梱包 40・50本		1梱包 50本		1梱包 50本		1梱包 100本

- パイプサポートの安全荷重  
1本当たり 19.6KN
- 補助サポートの安全荷重  
1本当たり 7.35KN

（補助サポートをパイプサポートの上端に接続して使用する場合接続部付近を水平つなぎ等により連けいする。 その場合の許容支持力は19.6KNとする。）

# パイプサポート・補助サポート・サポートクランプ

## 品名 パイプサポート

品番	30型
重量	6.6kg
1梱包 100本	

調整範囲 900~1500

品番	25型
重量	5.9kg
1梱包 100本	

調整範囲 820~1270

品番	20型
重量	5.1kg
1梱包 100本	

調整範囲 580~820

品番	15型
重量	5.0kg
1梱包 100本	

調整範囲 405~585

品番	10型
重量	4.2kg
1梱包 100本	

調整範囲 305~435

## 品名 補助サポート

品番	3型
重量	4.8kg
1梱包 50本	

有効長 900

品番	4型
重量	5.0kg
1梱包 50本	

有効長 1200

## 品名 サポートクランプ直交型

重量	1.0kg
----	-------

φ 60.5 × φ 48.6

## 品名 サポート振れ止め

重量	0.6kg
----	-------

丸パイプ用

## 品名 サポートクランプ自在型

重量	1.0kg
----	-------

φ 60.5 × φ 48.6

## 品名 根ガラミクランプ

重量	0.2kg
----	-------

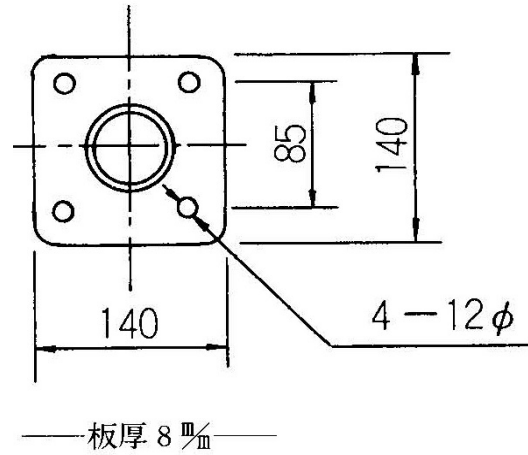
# パイプサポート

## ●許容荷重・つなぎの取り方

パイプサポートの許容荷重

サポート 使用長 (m)	普通使用状態における使用 長さ別許容強度 (KN)		一端を剛で 平坦な面で 支持の時 (KN)
	水平つなぎ (無)	水平つなぎ (有)	水平つなぎ (無)
3.4	9.8	19.6	14.7
3.3	10.8	以下同様に扱う	15.2
3.2	11.8		15.7
3.1	12.7		16.2
3.0	13.7		16.7
2.9	14.7		7.2
2.8	15.7		17.6
2.7	16.7		18.1
2.6	17.6		18.6
2.5	18.6		19.1
2.4	19.6		19.6

ベースプレートの仕様



※2.4m未満の使用長に対しては許容荷重19.6KN限度として扱う。

※3.4m以上の使用長に対しては許容荷重19.6KN限度とし、高さ2m以内ごとに水平つなぎを直角2方向に設け、かつ水平つなぎの変位を防止する措置を講ずる。

### つなぎ材の取り方

※ パイプサポートにつなぎ材 (48.6φ) で補強の際は必ずクランプをご使用下さい。

