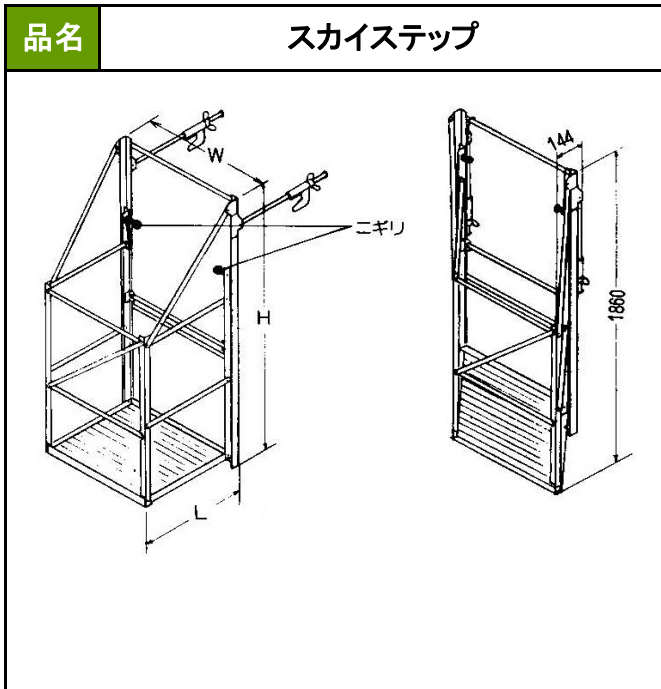


# スカイステップ



## ●規格・サイズ

品番	10型
足場面積	1,000 × 600
H × W × L	1,720 × 1,000 × 625
重量(kg)	21
適用フランジ幅(mm)	125~500
適用フランジ厚さ(mm)	7~35



## 1 持ち運びも楽々。

アルミ軽合金製ですので、一人で楽々持ち運びができます。

## 3 コーナーもそのまま。

取付ボルトがユニバーサルになっていますので、そのままご使用できます。

## 2 安全性も二重丸。

設置されたとき、柱が二重になっているためピッタリと固定され、安全性は抜群です。

定格荷重1.96KN・安全率5倍(9.81KN)  
労働省安全研究所に於てテスト実施済

## 4 操作もワンタッチ。

手元のニギリの上・下で、設置及び折りたたみがワンタッチでできます。

## 5 移動も動力なしで。

設置場所から他の設置場所へ。動力を使わず簡単に移動でき経済的です。

