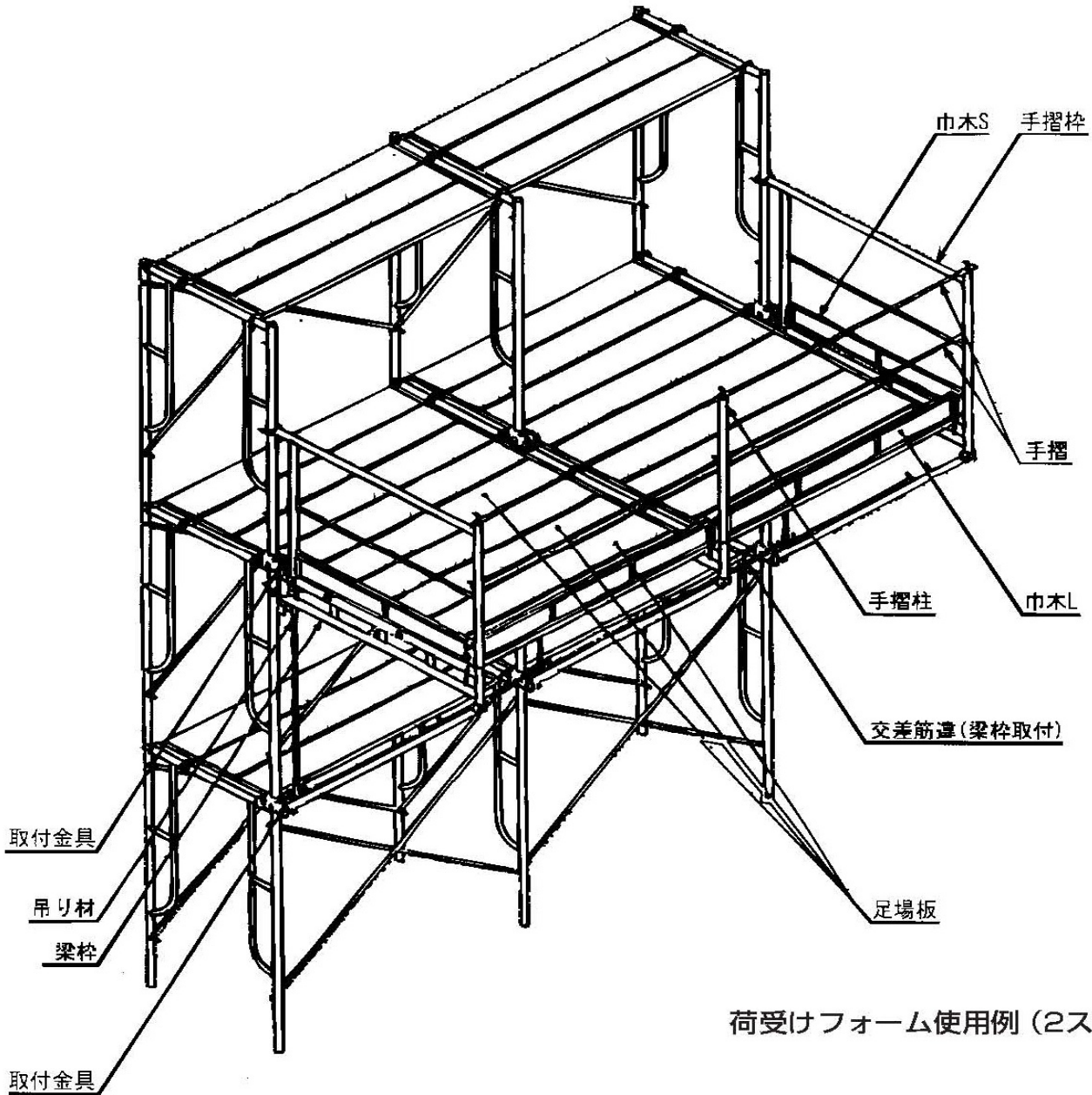


荷受けフォーム

- 荷受けフォームは建設資材の搬出入の際、クレーン等で吊り上げた資材を仮置きするために設置することを目的とした枠組足場用の荷受け架台です。
また、設置後にクレーンにて盛り替えが可能です。

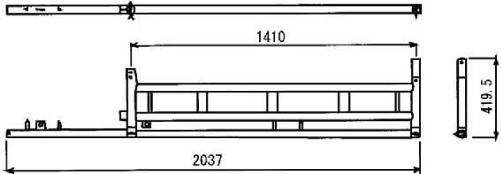


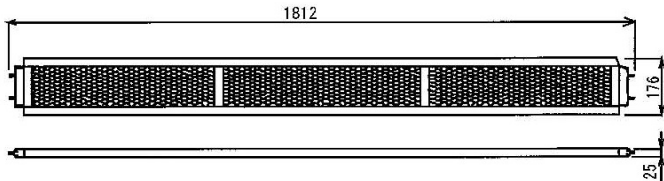
荷受けフォーム使用例 (2スパン)

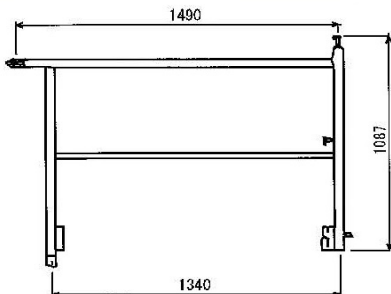
■荷受けフォーム 許容積載荷重表

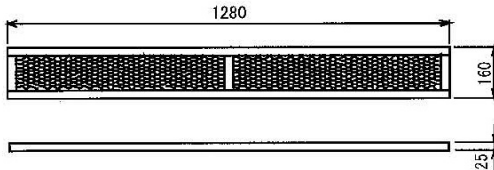
| | | | |
|-----------|-----------|------------|------------|
| 建枠の幅 914 | 2層以上11層以下 | 12層以上20層以下 | 21層以上26層以下 |
| | 750kg/スパン | 600kg/スパン | 500kg/スパン |
| 建枠の幅 1219 | 2層以上13層以下 | 14層以上20層以下 | 21層以上26層以下 |
| | 750kg/スパン | 600kg/スパン | 450kg/スパン |

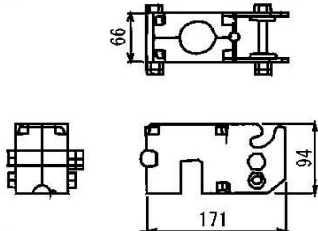
荷受けフォーム

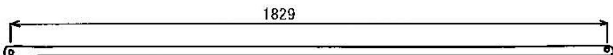
| | | | |
|---|-----|----|--------|
| 品名 | 梁 枠 | 品番 | NUA01A |
| | | 重量 | 15.5kg |
|  | | | |

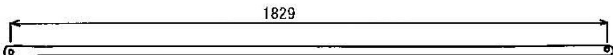
| | | | |
|--|-----|----|-------|
| 品名 | 巾木L | 品番 | NUA04 |
| | | 重量 | 6.3kg |
|  | | | |

| | | | |
|--|-----|----|--------|
| 品名 | 手摺枠 | 品番 | NUA02A |
| | | 重量 | 11.2kg |
|  | | | |

| | | | |
|---|-----|----|-------|
| 品名 | 巾木S | 品番 | NUA05 |
| | | 重量 | 4.0kg |
|  | | | |

| | | | |
|---|------|----|--------|
| 品名 | 取付金具 | 品番 | NUA03A |
| | | 重量 | 1.6kg |
|  | | | |

| | | | |
|--|-----|----|--------|
| 品名 | 吊 材 | 品番 | NUA06A |
| | | 重量 | 2.3kg |
|  | | | |

| | | | |
|--|-----|----|--------|
| 品名 | 手摺柱 | 品番 | NUA07A |
| | | 重量 | 3.3kg |
|  | | | |

■荷受けフォーム 部材必要数

| 品名 | 品番 | 1スパン合計 | 2スパン合計 | 3スパン合計 |
|------|--------|--------|--------|--------|
| | | 数量 | 数量 | 数量 |
| 梁 枠 | NUA01A | 2 | 3 | 4 |
| 手摺枠 | NUA02A | 2 | 2 | 2 |
| 取付金具 | NUA03A | 4 | 6 | 8 |
| 巾木L | NUA04 | 1 | 2 | 3 |
| 巾木S | NUA05 | 2 | 2 | 2 |
| 吊 材 | NUA06A | 2 | 3 | 4 |
| 手摺柱 | NUA07A | 0 | 1 | 2 |
| 手 摺 | A31 | 2 | 4 | 6 |
| 鋼製布板 | SKN6 | 3 | 6 | 9 |
| 筋 違 | A-14 | 1 | 2 | 3 |