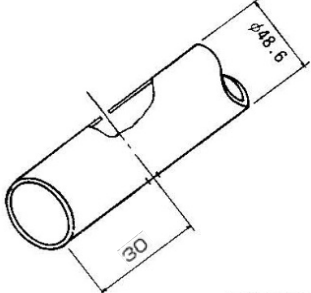
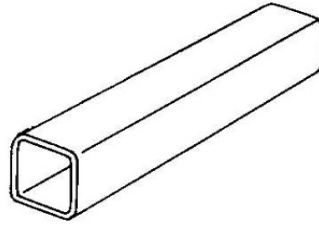
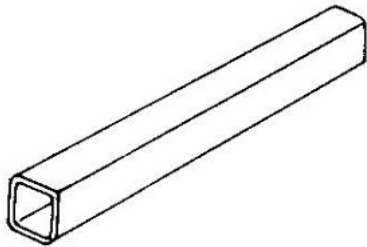
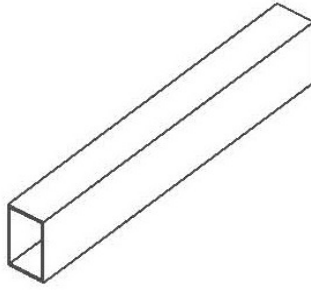


鋼管類(丸パイプ・角パイプ)

品名	単管パイプ	
規格	一般構造用炭素鋼鋼管	
表面処理	溶融亜鉛メッキ(ドブメッキ)	
1梱包 50本		
		
$\phi 48.6 \times 2.4$ (型枠足場兼用)		

品名	角パイプ 100角	
規格	一般構造用角型鋼鋼管	
表面処理	溶融亜鉛メッキ(ドブメッキ)	
1梱包 25本		
		
$100 \times 100 \times 3.2$		

品名	角パイプ 60角	
規格	一般構造用角型鋼鋼管	
表面処理	溶融亜鉛メッキ(ドブメッキ)	
1梱包 40本		
		
$60 \times 60 \times 2.3$		

品名	角パイプ 150×75角	
規格	一般構造用角型鋼鋼管	
表面処理	溶融亜鉛メッキ(ドブメッキ)	
1梱包 20本		
		
$150 \times 75 \times 3.2$		

■断面性能・許容応力

	断面積 A	断面2次モーメント I	断面2次半径 i	断面係数 Z	(曲げ・引張・圧縮) 許容応力度
丸パイプ	3.483cm ²	9.32cm ⁴	1.64cm	3.83cm ³	23.6KN/cm ²
60角パイプ	5.172cm ²	28.30cm ⁴	2.34cm	9.44cm ³	16.3KN/cm ²
100角パイプ	12.130cm ²	187.00cm ⁴	3.93cm	37.50cm ³	16.3KN/cm ²
150×75角パイプ	13.730cm ²	402.00cm ⁴	5.41cm	53.60cm ³	16.3KN/cm ²

■パイプの種類

長さ(m)	丸パイプ	重量(kg)	60角	重量(kg)	100角	重量(kg)	150×75角	重量(kg)
1.0	○	2.73	○	4.06	○	9.52	○	10.80
1.5	○	4.10	○	6.09	○	14.28	○	16.20
2.0	○	5.46	○	8.12	○	19.04	○	21.60
2.5	○	6.83	○	10.20	○	23.80	○	27.00
3.0	○	8.19	○	12.20	○	28.56	○	32.40
3.5	○	9.56	○	14.20	○	33.32	○	37.80
4.0	○	10.92	○	16.20	○	38.08	○	43.20
4.5	○	12.29	○	18.30	○	42.84	×	—
5.0	○	13.65	○	20.30	○	47.60	×	—
5.5	○	15.02	○	22.30	○	52.36	×	—
6.0	○	16.38	○	24.40	○	57.12	×	—