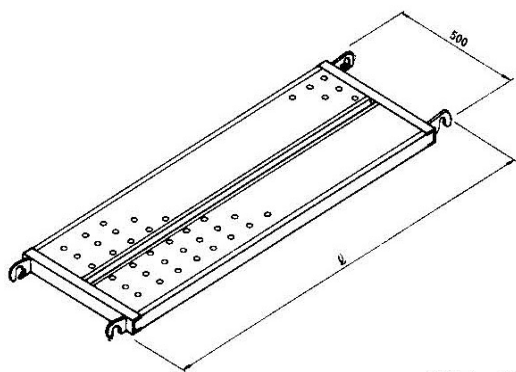


鋼製布板・コーナー足場板

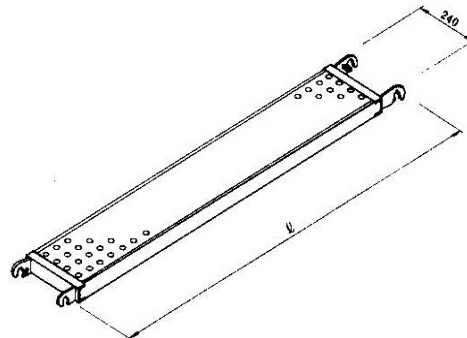
品名		鋼製布板	
許容荷重	等分布荷重	4.91 KN	集中荷重 2.45 KN
品番	L寸法 mm	重量 kg	
SKN2	610	6.2	
SKN3	914	9.1	
SKN4	1,219	11.5	
SKN5	1,524	14.5	
SKN6	1,829	16.0	

1梱包 40枚



品名		鋼製布板	
許容荷重	等分布荷重	2.35 KN	集中荷重 1.18 KN
品番	L寸法 mm	重量 kg	
BKN224	610	3.8	
BKN324	914	5.0	
BKN424	1,219	6.6	
BKN524	1,524	8.0	
BKN624	1,829	8.5	

1梱包 40枚

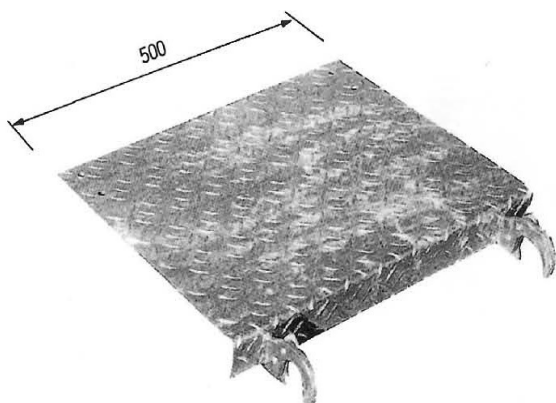


1梱包 100枚

品名	コーナー足場板 50W	
----	-------------	--

重量 7.4kg

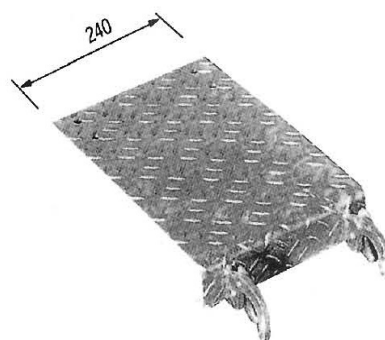
1梱包 50・100枚



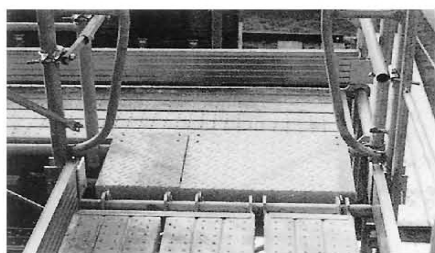
品名	コーナー足場板 24W	
----	-------------	--

重量 4.0kg

1梱包 100枚



■コーナー足場板(施工状況)



■コーナー足場板寸法図

