

## 内階段式 移動式 ローリングタワー

### ・ 安全性の高い内階段式のローリングタワー

### ・ 全ハッチ式アルミ布板

アルミ合金製の全開閉式足場板の開閉は、下からも上からも簡単に操作可能

### ・ ローリングタワー用アルミ階段

従来の危険が伴う枠外からの昇り降りから、安全でスムーズな枠内昇降が可能



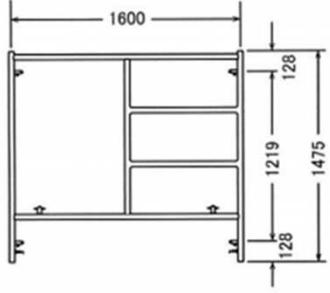
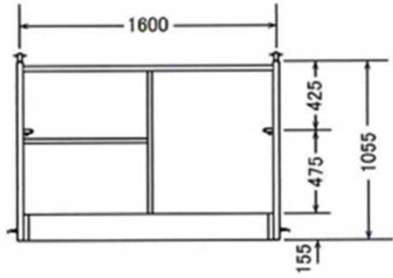
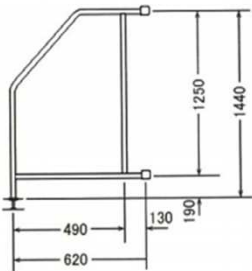

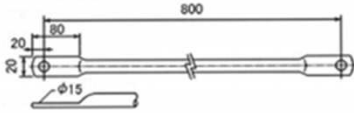
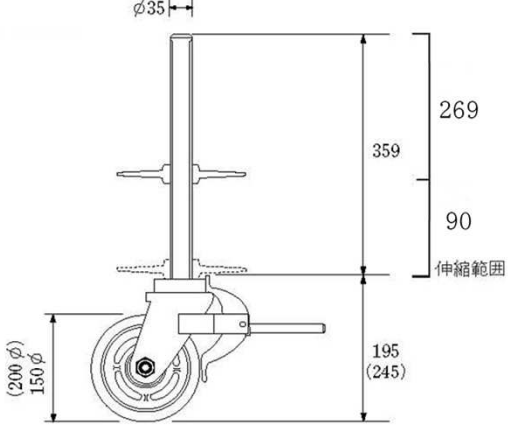
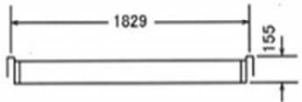
#### ■ ご使用にあたって、次の事にご注意ください

- ・ 車輪のブレーキのきき具合、タイヤの損傷などご確認ください。
- ・ 移動中以外は必ずブレーキをかけてください。
- ・ 作業床上で、脚立・梯子などは使わないでください。
- ・ 作業員を乗せたまま移動しないでください。
- ・ 5段以上で使用する場合は、控え枠を設けてください。
- ・ 作業箇所にもっとも接近した位置にタワーを設置

RT-16型種類と構成						
段数	1段	2段	3段	4段	5段	6段
作業床の高さ(m)	1.8~1.9	3.3~3.4	4.8~4.9	6.3~6.4	7.8~7.9	9.3~9.4
作業床面積(m <sup>2</sup> )	1.8 × 1.6					
1 手摺枠	2	2	2	2	2	2
2 幅木	2	2	2	2	2	2
3 鋼製布板SKN6	3	5	7	9	11	13
4 全ハッチ式アルミ布板	1	1	1	1	1	1
5 RT用アルミ階段	1	2	3	4	5	6
6 梯子枠	2	4	6	8	10	12
7 連結ピン	4	8	12	16	20	24
8 ジャッキ付車輪	A726J A728J	4	4	4	4	4
9 手摺A31	4	5	6	7	8	9
10 手摺GR8	2	2	2	2	2	2
11 妻手摺CG1206		2	4	6	8	10
12 筋違A14	2	4	6	8	10	12
13 最下段踏段	2	2	2	2	2	2
14 控え枠				4	4	4



# ローリングタワー 資材詳細

<b>品名</b>	梯子枠	<b>品番</b>	A2	<b>品名</b>	手摺枠	<b>品番</b>	A15R
		<b>重量</b>	17.2kg			<b>重量</b>	13.6kg
							
<b>品名</b>	控え枠	<b>品番</b>	L500	<b>品名</b>	最下段踏段	<b>品番</b>	SP16
		<b>重量</b>	13.6kg			<b>重量</b>	5.0kg
							
<b>品名</b>	手摺	<b>品番</b>	GR8	<b>品名</b>	ジャッキ付車輪	<b>品番</b>	A726J
		<b>重量</b>	1.7kg			<b>重量</b>	5.0kg
							
<b>品名</b>	幅木	<b>品番</b>	HF18F			<b>品番</b>	A728J
		<b>重量</b>	6.0kg			<b>重量</b>	7.5kg
				<p style="text-align: right;">伸縮範囲</p> <p style="text-align: right;">( )はA728J</p>			
<b>品名</b>	RT用アルミ階段	<b>重量</b>	10.0kg	<b>品名</b>	全ハッチ式アルミ布板	<b>重量</b>	13.4kg
