

水抜きパイプ足場（水抜きパイプ取り付け専用足場ブラケット）

国土交通省 新技術情報システム

NETIS登録

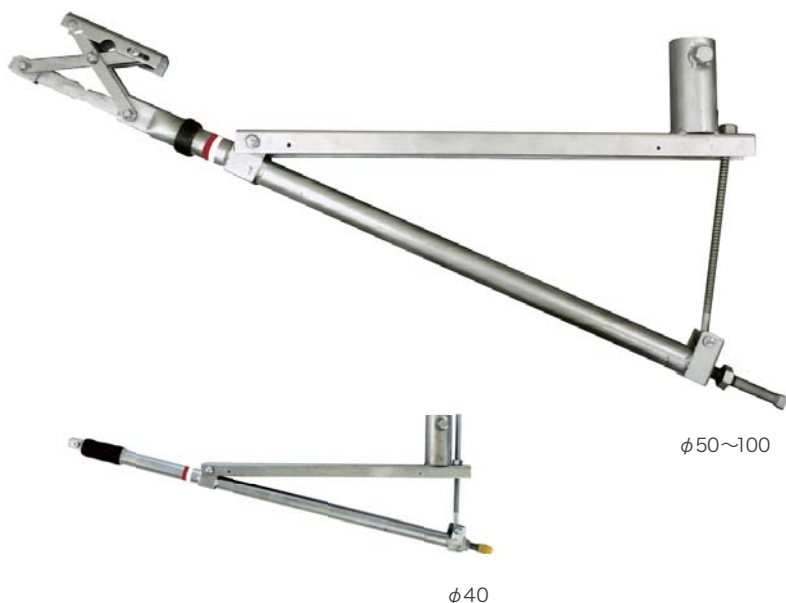
NETIS登録番号：QS-190050-A

積ブロック工・擁壁工等の足場設置を大幅に短縮

水抜きパイプに差し込んで締め付けるだけで設置可能な足場ブラケットです。

水抜きパイプ取り付け専用足場ブラケット

水抜きパイプ足場



擁壁の点検補修や、最終検査用の足場として最適です！



固定方法

製品手前端部の締め付ネットを回すことにより、先端のジャッキが開いて圧着する

許容荷重/1.47kN (150kg)

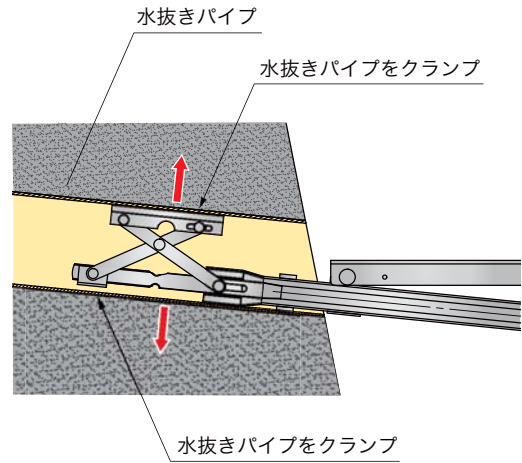
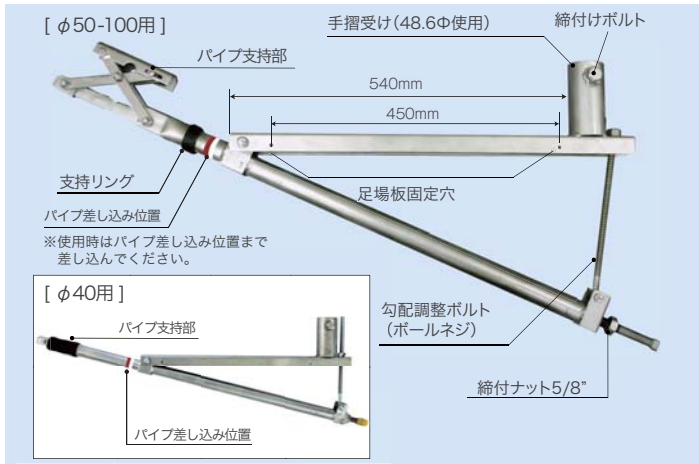
製品名	規格	対応パイプ径	重量	梱包数	備考
水抜きパイプ足場	φ50-100用	50φ~100φ	5.7kg	4本入/ケース	
	φ40用	40φ	5.7kg	4本入/ケース	

足場設置を効率化

- 水抜きパイプに差し込んでナットを回すだけで固定
- 壁面底部から単管足場を組み上げる必要なし
- 25°までのパイプ勾配に対応可能
- 折たたみ式なので保管スペースや運搬コストを低減
- 手すりの設置もボルト締めだけで簡単

製品詳細は裏面へ →

製品詳細



施工事例



注意事項

- ・ 設置する水抜きパイプは、コンクリートで固まった状態であることを確認する。
- ・ 設置する水抜きパイプは、勾配が 25°以下あることを確認する。
- ・ 製品 1 本あたり使用荷重が 150kg 以下となるように配置する。
- ・ 製品は、指定の差し込み位置 (ゴムリング部) まで差し込むこと。
- ・ 製品の固定は、50～70N・m(510～714kgf・cm)のトルクで締め付けること。

・仕様および外観は改良のため予告なく変更することがありますので、あらかじめご了承ください。

道内一円、お気軽にお問い合わせください



株式会社カルテック

帯広支店

〒080-2459 帯広市西19条北1丁目20番地
TEL (0155) 34-5111 FAX (0155) 35-1134

札幌支店

〒067-0051 江別市工栄町3番地8
TEL (011) 384-3411 FAX (011) 384-3433

北見支店

〒099-0878 北見市東相内町548番地
TEL (0157) 36-7511 FAX (0157) 36-6911

道北営業所

〒098-0501 名寄市風連町字豊里512番地1
TEL (01655) 7-8181 FAX (01655) 3-3114

道南営業所

〒052-0014 伊達市舟岡町214番地
TEL (0142) 25-8771 FAX (0142) 25-8772